

## Upínanie základných nástrojov na obrábanie dreva

**Pílové kotúče** sa upínajú na hriadeľ stroja upínacími prírubami. Oporná príruha je pevne nasadená na hriadeľ pily, predná upínacia príruha sa pritláča k pílovému kotúču upínacou maticou a podložkou. Matica sa skrutkuje proti smeru otáčania pílového kotúča, čím sa vylúči uvoľnenie kotúča počas rezania.

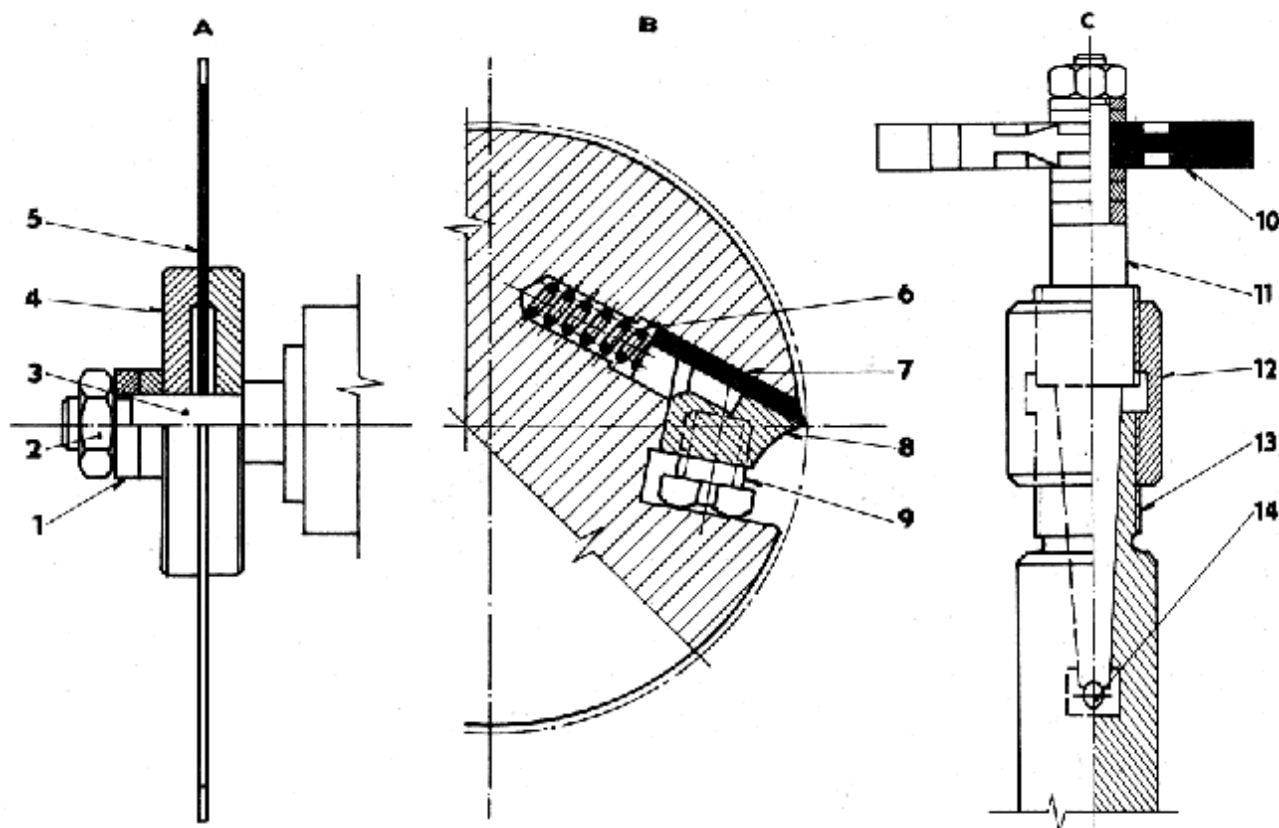
**Nože do nožových hriadel'ov** zrovnávačiek, hrúbkovačiek a tvarovačiek sa upínajú zvyčajne upínacou (klopnou) lištou klinovitého prierezu s upínacími skrutkami.

**Frézy dolných frézovačiek** sa na frézovacie vretená upínajú maticami a podložkami. Matice sa skrutkujú proti smeru otáčania frézy. Pri upínaní frézy sa hriadeľ zabezpečuje kolíkom.

**Frézy horných frézovačiek** sa upínajú stopkou v kuželovom púzdre alebo stopkou v skľučovadle.

**Dlabacia reťaz** reťazovej dlabačky sa upína vodiacou lištou, ktorá je k suportu stroja pripevnená skrutkou. Reťaz sa napína výškovým nastavením vodiacej lišty. Reťaz sa nesmie veľmi napnúť, aby sa nadmerne neopotrebovala a netrhala.

**Vrtáky** sa upínajú do skľučovadiel alebo upínacích hláv. Do skľučovadiel sa upínajú vrtáky s valcovou stopkou, do upínacích hláv so závitovou stopkou.



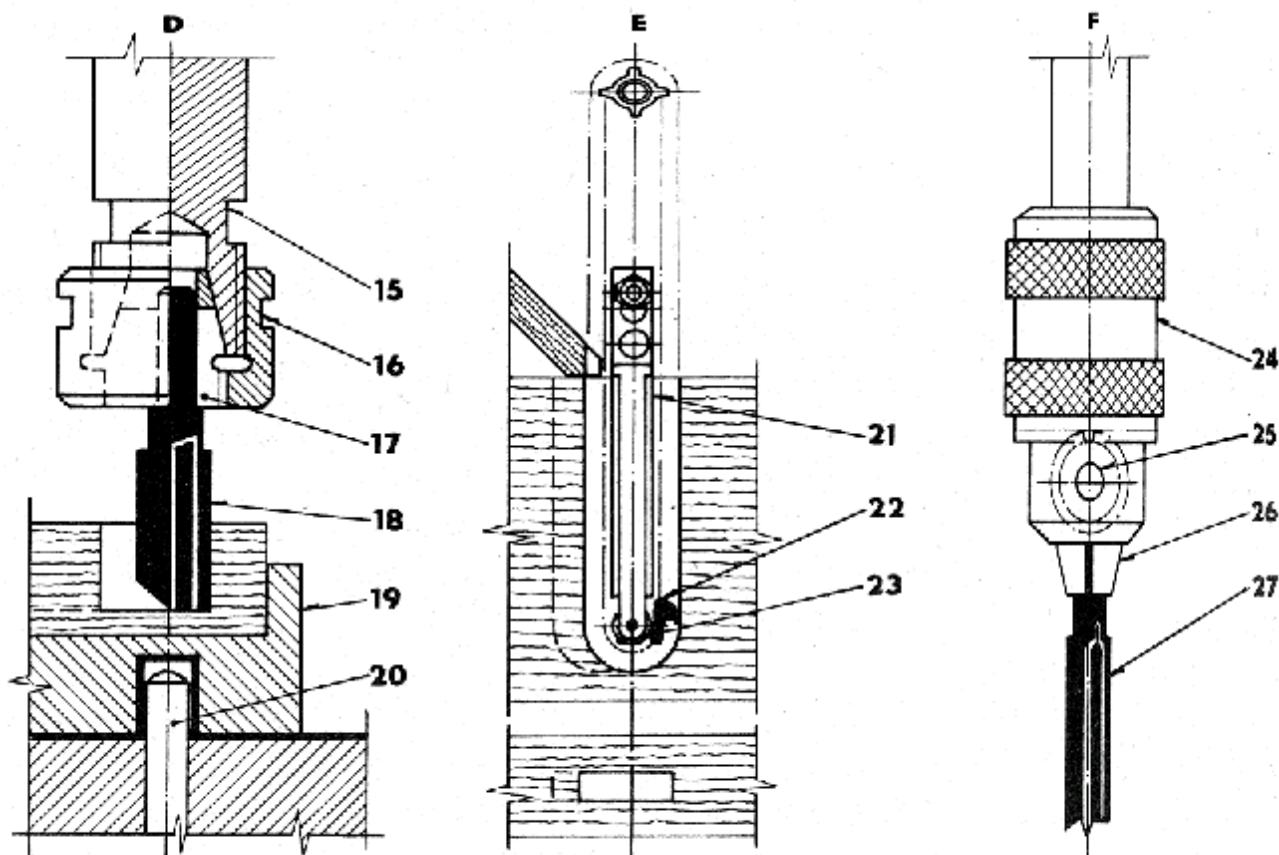


Schéma upinania nástrojov

*A* — pílového kotúča, *B* — noža v nožovom hriadeľi, *C* — kotúčovej frézy, *D* — stopkovej frézy, *E* — dlabacej reťaze, *F* — vrtáka: 1 — podložka, 2 — upínacia matica, 3 — hriadeľ, 4 — upínacia priruba, 5 — pílový kotúč, 6 — pružina, 7 — nôž, 8 — sklopná lišta, 9 — upínacia skrutka, 10 — kotúčová fréza, 11 — vreteno, 12 — matica vretena, 13 — hriadeľ, 14 — kolík, 15 — vreteno, 16 — matica, 17 — kužel, 18 — stopková fréza, 19 — šablóna, 20 — vodiaci kolík, 21 — vodiaca lišta, 22 — dlabacia reťaz, 23 — kladka, 24 — skľučovadlo, 25 — otvor pre kľúč, 26 — upínacie čeluste, 27 — vrták

### Literatúra:

Janíček, F.: Strojníctvo pre 2. a 3. ročník SPŠ drevárskych. Bratislava: Alfa 1992.