

Konštrukčná ochrana dreva

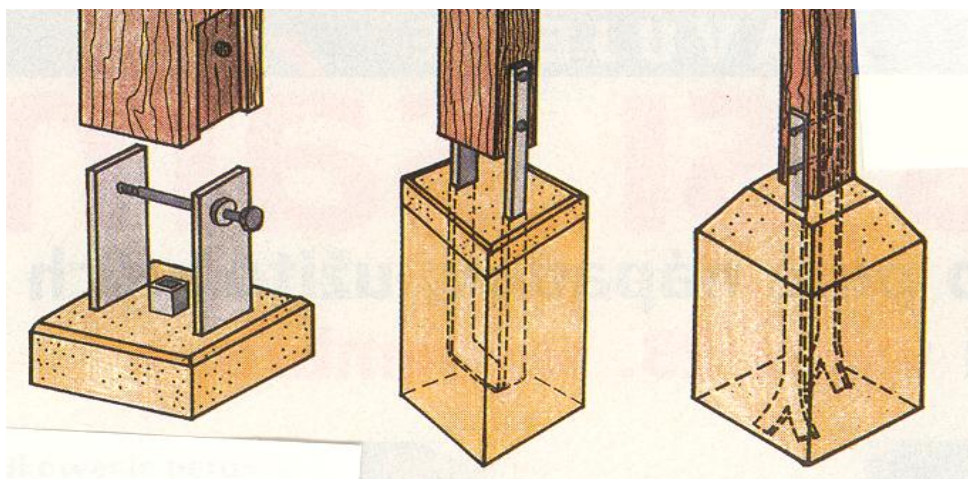
Spoločným znakom všetkých ľahkých drevených stavieb je ich vystavenie účinku degradačných činiteľov, predovšetkým atmosférickým činiteľom (voda, slnečné žiarenie, imisie, prach, vietor), za ktorými by mohli nastúpiť biotické drevoznehodnocujúce činitele, predovšetkým drevokazné huby.

Zmieriť tento jav je možné jednak povrchovým náterom ochrannými prostriedkami, jednak voľbou takej konštrukcie, ktorá pôsobenie degradačných činiteľov spomaľuje aj bez ochranných prostriedkov.

Konštrukčná ochrana dreva umiestneného v exteriéri musí zabezpečiť tlmenie intenzity pôsobenia dažďovej i spodnej vody s cieľom obmedziť cyklické alebo trvalé zvlhčovanie drevených prvkov.

Základné zásady konštrukčnej ochrany:

- v mieste kotvenia zvislých prvkov do zemnej časti stavby musí byť zaistený odtok dažďovej vody (tvarovanie pätky, spádovanie okrajov podkladu a pod.)
- upevnenie zvislého prvku do kovového nosiča nad podkladovú plochu, čím sa zamedzí trvalému účinku vlhkosti v päte nosného prvku,



- hornú hranu zvislých prvkov (otvorený čelný rez drevom) treba prekryť pozdĺžnym materiálom. Pozdĺžny prvok môže byť tvarovaný (zrezané hrany do tvaru „striešky“ a pod.)
- pokiaľ nie je možné čelný rez drevom prekryť, treba voľiť hornú plochu stĺpikov tvarovanú (zrezanie jednostranné, viacstranné, kužeľové zakončenie)



- koncový čelný rez vodorovných prvkov upraviť rôznou formou „podrezania“ a poistiť zárezom na prerušenie vedenia vniknutej vody do hĺbky prvku



- u krytých stavieb navrhovať strechy s presahom, aby všetky časti stavieb boli čo najviac chránené pred dažďovou vodou

Sortiment kovových nosníkov pre kotvenie drevených zvislých prvkov do zemnej časti stavby:

