

Stolový nábytok

1. Definujte pojem stolový nábytok

Stolový nábytok je podstate doska potrebných rozmerov v primeranej výške nad podlahou určená k činnosti v stoji alebo v sede. Účelom stolového nábytku je uľahčovanie činnosti pri stolovaní, pri práci, pri písaní a ostatných činnostiach ktoré na ňom vykonávame.

2. Vymenujte kritéria rozdelenia stolového nábytku

1. Povrchová úprava
2. Konštrukcia
3. Účel
4. Stupeň lesku
5. Materiál

3. Rozdeľte stolový podľa jednotlivých kritérií

1. Podľa povrchovej úpravy:

- transparentným náterom (lakom),
- morený (moridlo a lak),
- lazúrovaný,
- upravený pigmentovým náterom (farba, email),
- voskovaný,
- olejovaný (teakový, orechový alebo ľanový olej),
- leštený (šielak),
- s inou úpravou.

2. Podľa konštrukcie:

- rozoberateľný,
- nerozoberateľný.

3. Podľa účelu:

- jedálenský,
- detský,
- záhradný,
- reštauračný,
- pracovný,
- ostatný.

4. Podľa stupňa lesku:

- vysoko lesklý,
- lesklý,
- pololesklý,
- polomatný,
- matný.

5. Podľa materiálu:

- z masívu,
- kovový,
- prútený,
- plastový,
- papierový (vrstvený papier),
- z veľkoplošných materiálov (DTD, MDF, PDP),
- kombinovaný.

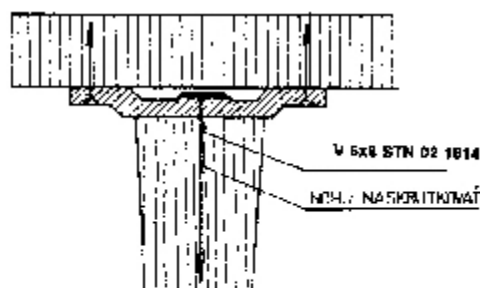
4. Vymenujte a popíšte časti stolového nábytku

1. Stolová doska

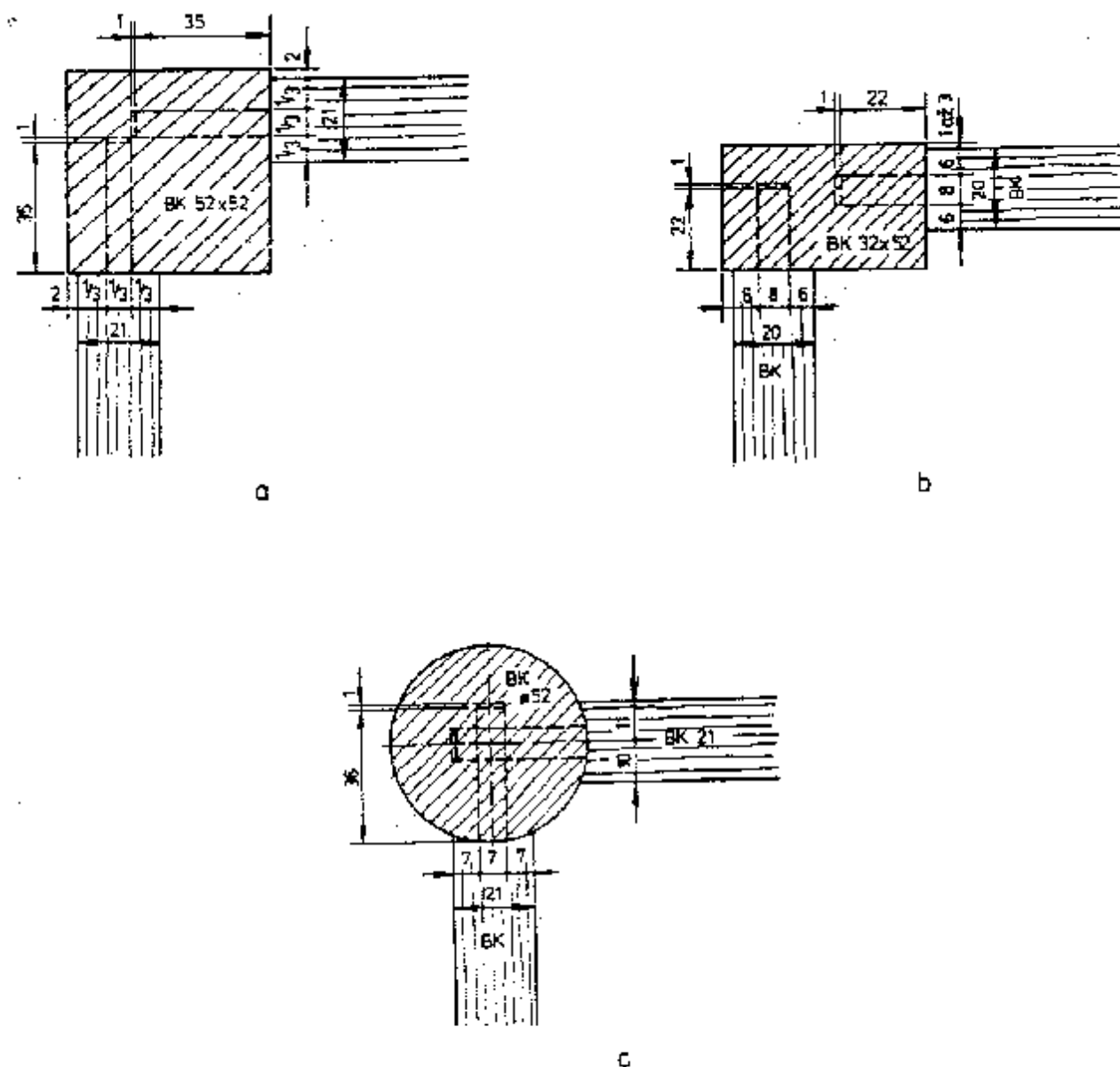
2. Nosná časť:

- nohy,
- nohy a luby,
- nohy luby skrinka,
- dve skrinky,
- kovová kostra,
- konzoly,
- stojky.

5. Nakreslite a vysvetlite spôsoby spojenia jednotlivých častí stolového nábytku



Obr. 119 Prípevnenie nôh k stôlovej doske



Obr. 112. Spojenie nôh s ľubmi na čap a dĺab
a – štvorcová noha, b – obdĺžniková noha, c – kruhová noha

6. Navrhните použitie jednotlivých konštrukcií stolového nábytku, svoje návrhy zdôvodnite

- stolový nábytok s kovovou kostrou a stolovou doskou z laminovanej drevotrieskovej dosky je vhodné použiť ak predpokladáme väčšie namáhanie, nebezpečenstvo mechanického poškodenia, nešetrné zaobchádzanie a vyžadujú sa nízke výrobné náklady. Ide najmä o použitie ako školské lavice, jedáľenské stoly do reštaurácií nižšej až strednej cenovej hladiny, pracovné stoly a pod.,

- *stolový nábytok z masívneho dreva* vyžaduje šetrnejšie zaobchádzanie a náročnejšiu údržbu ako predošlá konštrukcia. Nároky na údržbu a zaobchádzanie závisia najmä od povrchovej úpravy a použitej dreveniny. Najvyššie nároky z hľadiska povrchovej úpravy vyžaduje leštený nábytok (šelak). Z hľadiska dreveniny nároky závisia od tvrdosti dreva, pri mäkkých drevinách dochádza často k mechanickému poškodeniu preto je vhodné aspoň stolové dosky vyrábať z tvrdých drevín. Tento nábytok preto nachádza uplatnenie v domácnostiach, hoteloch, reštauráciách vyšších cenových hladín a reprezentačných miestnostiach,

- *stolový nábytok z lisovaného papiera* sa používa ako detský nábytok určený na prechodné obdobie. Je zdravotne neškodný, dostatočne pevný, lacný a dá sa ľahko recyklovať. Použitý materiál je dostatočne pružný, a nie veľmi tvrdý aby hra detí nespôsovoval výraznejšie zranenia,

- *stolový nábytok z prútia* slúži pre nižšiu hmotnosť, tuhosť a stabilitu zvyčajne ako dekorácia alebo na odkladanie drobných vecí dennej potreby,

- *stolový nábytok z plastov* vyniká vysokou odolnosťou proti vode a poveternostným vplyvom, jeho nevýhodou je zase menšia pevnosť a nízka hmotnosť, ktorá nedokáže zabezpečiť potrebnú stabilitu. Používa sa zvyčajne ako súčasť záhradného nábytku alebo pre reštaurácie v exteriéri,

- *stolový nábytok z veľkoplošných materiálov* sa vyrába prevažne z laminovanej drevotriekovej dosky. Má dobrý estetický vzhľad, odolnú povrchovú úpravu a širokú škálu dekorov pri relatívne nízkej cene (oproti nábytku z masívu). Používa sa najmä ako pracovné stoly či už na úradoch alebo v domácnostiach.

7. Vymenujte požiadavky na povrchovú úpravu jednotlivých druhov stolového nábytku

- *záhradný* - odolnosť proti poveternostným vplyvom, UV žiareniu, biologickým škodcom,
- *jedálenský* - zdravotná neškodnosť, odolnosť proti oderu, vode, chemikáliám,
- *pracovný* - odolnosť proti oderu, vode, chemikáliám,
- *detský* - zdravotná neškodnosť.

8. Popíšte postup pri povrchovej úprave stolového nábytku

Záhradný nábytok z masívu povrchovo upravujeme zvyčajne rozpúšťadlovými alebo vodou riediteľnými lazúrami. Postup pri povrchovej úprave u jednotlivých typov lazúr je veľmi rozdielny, takže nie je možné popísať presný univerzálny postup pre všetky typy lazúr. Vzhľadom na vplyvy pôsobiace na náterový film je potrebné pre získanie kvalitnej úpravy čo najpresnejšie dodržať postup uvedený výrobcom. Pri úprave by mal byť postup približne nasledovný:

1. Nános prvej lazúry (zriedenie 20% riedidla)
2. Vytvrdzovanie
3. Brúsenie brusným papierom 240 až 320
4. Odstránenie prachu
5. Nános druhej vrstvy lazúry
6. Brúsenie brusným papierom 240 až 320
7. Odstránenie prachu

8. Nános tretej vrstvy lazúry
9. Vytvrdzovanie

Nábytok do interiéru upravený lakom:

1. Nános prvej vrstvy laku (dodržujeme teplotu a hrúbku nánosu)
2. Vytvrdzovanie (dodržujeme dobu vytvrdzovania a teplotu)
3. Brúsenie (brúsny papier číslo 240 až 320, určený na brúsenie laku - brúsna huba)
4. Odstránenie prachu
5. Nános druhej vrstvy laku
6. Vytvrdzovanie
7. Brúsenie
8. Odstránenie prachu
9. Nános tretej vrstvy laku
10. Vytvrdzovanie

Nábytok do interiéru upravený morením:

1. Vlhčenie vodou – zabezpečíme zdvihnutie drevných vlákien
2. Sušenie
3. Jemné brúsenie brúsnym papierom č.240 - odstránenie zdvihnutých drevných vlákien.
4. Nános moridla
5. Sušenie
6. Nános prvej vrstvy laku (dodržujeme teplotu a hrúbku nánosu)
7. Vytvrdzovanie (dodržujeme dobu vytvrdzovania a teplotu)
8. Brúsenie (brúsny papier číslo 240 až 320, určený na brúsenie laku - brúsna huba)
9. Odstránenie prachu
10. Nános druhej vrstvy laku
11. Vytvrdzovanie
12. Brúsenie
13. Odstránenie prachu
14. Nános tretej vrstvy laku
15. Vytvrdzovanie

9. Navrhните náterové hmoty ktoré môžeme použiť na povrchovú úpravu jednotlivých druhov stolového nábytku svoje návrhy zdôvodnite

Záhradný z masívu - vodou riediteľné a rozpúšťadlové lazúry, pretože sú pružné, majú UV filter, odolávajú poveternostným vplyvom vytvárajú polopriepustnú vrstvu (prepustia paru ale vodu v kvapalnom skupenstve nie).

Detský - vodou riediteľné laky alebo polyvinyacetátové farby s certifikátom „modrý anjel“, pretože sú zdravotne neškodné.

Do interiéru z masívu alebo MDF – dvojzložkové polyuretánové laky pretože majú výbornú odolnosť proti vode, oderu a chemikáliám.